



# Guía breve para el usuario de MT30

Primera publicación: 2023-08-30

## **Sede central en América**

Cisco Systems, Inc.  
170 West Tasman Drive  
San José, CA 95134-1706  
EE. UU.  
<http://www.cisco.com>  
Tel: +1 408 526-4000  
800 553-NETS (6387)  
Fax: 408 527-0883

CISCO SYSTEMS DE MEXICO S.DE R.L. DE C.V.

Avenida (AV) Paseo de Tamarindos 400A, piso 14

Col. Bosques de las Lomas, Cuajimalpa de Morelos

Mexico, Ciudad De Mexico 05120

Tel: +52 55 5267 1000

LAS ESPECIFICACIONES E INFORMACIÓN RELATIVAS A LOS PRODUCTOS DE ESTE MANUAL ESTÁN SUJETAS A CAMBIOS SIN PREVIO AVISO. TODAS LAS DECLARACIONES, INFORMACIONES Y RECOMENDACIONES INCLUIDAS EN ESTE MANUAL SE CONSIDERAN PRECISAS; SIN EMBARGO, NO SE PRESENTAN GARANTÍAS DE NINGÚN TIPO, NI EXPRESAS NI IMPLÍCITAS. LOS USUARIOS DEBEN ASUMIR LA PLENA RESPONSABILIDAD DE SU APLICACIÓN EN TODOS LOS PRODUCTOS.

LA LICENCIA DE SOFTWARE Y LA GARANTÍA LIMITADA DEL PRODUCTO AL QUE ACOMPAÑAN SE EXPONEN EN EL PAQUETE DE INFORMACIÓN QUE SE ENVÍA CON EL PRODUCTO Y SE INCLUYEN EN EL PRESENTE DOCUMENTO A TRAVÉS DE ESTA REFERENCIA. SI NO ENCUENTRA LA LICENCIA DEL SOFTWARE O LA GARANTÍA LIMITADA, PÓNGASE EN CONTACTO CON SU REPRESENTANTE DE CISCO PARA OBTENER UNA COPIA.

La siguiente información concierne al cumplimiento de los requisitos de la FCC para los dispositivos de Clase A: este equipo ha sido probado y cumple con los límites establecidos para un dispositivo digital de Clase A, de conformidad con el apartado 15 del reglamento de la FCC. Estos límites están diseñados para proporcionar una protección razonable frente a cualquier interferencia perjudicial al utilizar el equipo en un entorno comercial. Este equipo genera, usa y puede emitir energía de radiofrecuencia y, en caso de no instalarse ni usarse de conformidad con el manual de instrucciones, podría causar interferencias perjudiciales que dificultarían las comunicaciones por radio. La conexión de este equipo en una zona residencial puede provocar interferencias perjudiciales; en tal caso, se exigirá a los usuarios que corran con los gastos de la reparación de dichos daños.

La siguiente información concierne al cumplimiento de los requisitos de la FCC para los dispositivos de Clase B: este equipo ha sido probado y cumple con los límites establecidos para un dispositivo digital de Clase B, de conformidad con el apartado 15 del reglamento de la FCC. Estos límites han sido diseñados con el objetivo de proporcionar una protección razonable frente a interferencias perjudiciales en instalaciones residenciales. Este equipo genera, usa y puede emitir energía de radiofrecuencia y, en caso de no instalarse ni usarse de conformidad con las instrucciones, podría causar interferencias perjudiciales que dificultarían las comunicaciones por radio. Sin embargo, no es posible garantizar que no vayan a producirse interferencias en una instalación determinada. Si el equipo causa interferencias en la recepción de señales de radio o televisión (lo que se puede determinar apagando y encendiendo el equipo), se recomienda a los usuarios que intenten corregir las interferencias mediante uno o varios de los métodos que se indican a continuación:

- Reoriente o reubique la antena receptora.
- Aumente la distancia entre los equipos y el receptor.
- Conecte el equipo a una toma en un circuito diferente al que se encuentra conectado el receptor.
- Solicite ayuda al distribuidor o a un técnico experto en radio y televisión.

Las modificaciones realizadas en el producto que no estén autorizadas por Cisco podrían anular la aprobación de la FCC y negarle el permiso para utilizar el producto.

La implementación por parte de Cisco de la compresión del encabezado de TCP es una adaptación de un programa desarrollado por la Universidad de California, Berkeley (UCB) como parte de la versión de dominio público del sistema operativo UNIX de la UCB. Todos los derechos reservados. Copyright © 1981, Regentes de la Universidad de California

NO OBSTANTE CUALQUIER OTRA GARANTÍA QUE AQUÍ SE DESCRIBA, TODOS LOS ARCHIVOS DE DOCUMENTO Y SOFTWARE DE ESTOS PROVEEDORES SE PROPORCIONAN "TAL CUAL" CON TODOS LOS ERRORES QUE PUDIERAN INCLUIR. CISCO Y LOS PROVEEDORES ANTERIORMENTE MENCIONADOS NIEGAN CUALQUIER GARANTÍA, EXPRESA O IMPLÍCITA, INCLUIDAS, SIN LIMITACIÓN, AQUELLAS DE COMERCIABILIDAD, ADECUACIÓN A UN FIN DETERMINADO E INCUMPLIMIENTO O QUE PUEDAN SURGIR DE UN PROCESO DE NEGOCIACIÓN, USO O PRÁCTICA COMERCIAL.

BAJO NINGUNA CIRCUNSTANCIA CISCO O SUS PROVEEDORES SERÁN RESPONSABLES DE NINGÚN DAÑO INDIRECTO, ESPECIAL, SECUNDARIO O FORTUITO, INCLUIDOS ENTRE OTROS, LA PÉRDIDA DE GANANCIAS, O LA PÉRDIDA O EL DAÑO DE DATOS COMO CONSECUENCIA DEL USO O INCAPACIDAD DE USO DE ESTE MANUAL, INCLUSO EN EL CASO DE QUE CISCO O SUS PROVEEDORES HAYAN SIDO NOTIFICADOS SOBRE LA POSIBILIDAD DE QUE SE PRODUZCAN TALES DAÑOS.

Cualquier dirección de protocolo de Internet (IP) o número de teléfono utilizado en este documento no pretende ser una dirección o un número de teléfono real. Cualquier ejemplo, salida de visualización de comandos, diagrama de topología de red y figura incluida en el documento se muestra solo con fines ilustrativos. El uso de direcciones IP o números de teléfono reales en el material ilustrativo no es intencionado, sino mera coincidencia.

Se carece de control sobre todas las copias impresas y duplicados en formato electrónico de este documento. Consulte la versión en línea actual para obtener la versión más reciente.

Cisco tiene más de 200 oficinas en todo el mundo. Las direcciones y los números de teléfono están disponibles en el sitio web de Cisco: [www.cisco.com/go/offices](http://www.cisco.com/go/offices).

Cisco y el logo de Cisco son marcas comerciales o marcas registradas de Cisco y sus filiales en EE.UU. y otros países. Para ver una lista de las marcas comerciales de Cisco, diríjase al siguiente enlace: <https://www.cisco.com/c/en/us/about/legal/trademarks.html>. Las marcas comerciales de terceros mencionadas son propiedad de sus respectivos dueños. El uso de la palabra socio no implica una asociación entre Cisco y cualquier otra empresa. (1721R)

© 2023 Cisco Systems, Inc. Todos los derechos reservados.



# Guía breve para el usuario de MT30

**Funciones 4**

**Vista detallada 4**

**LED de estado 5**

**Especificaciones de hardware 6**

**Colocación 6**

**Producto de clase A 6**

**Almacenamiento, transporte, venta y eliminación 7**

**Qué hacer si el equipo funciona mal 7**

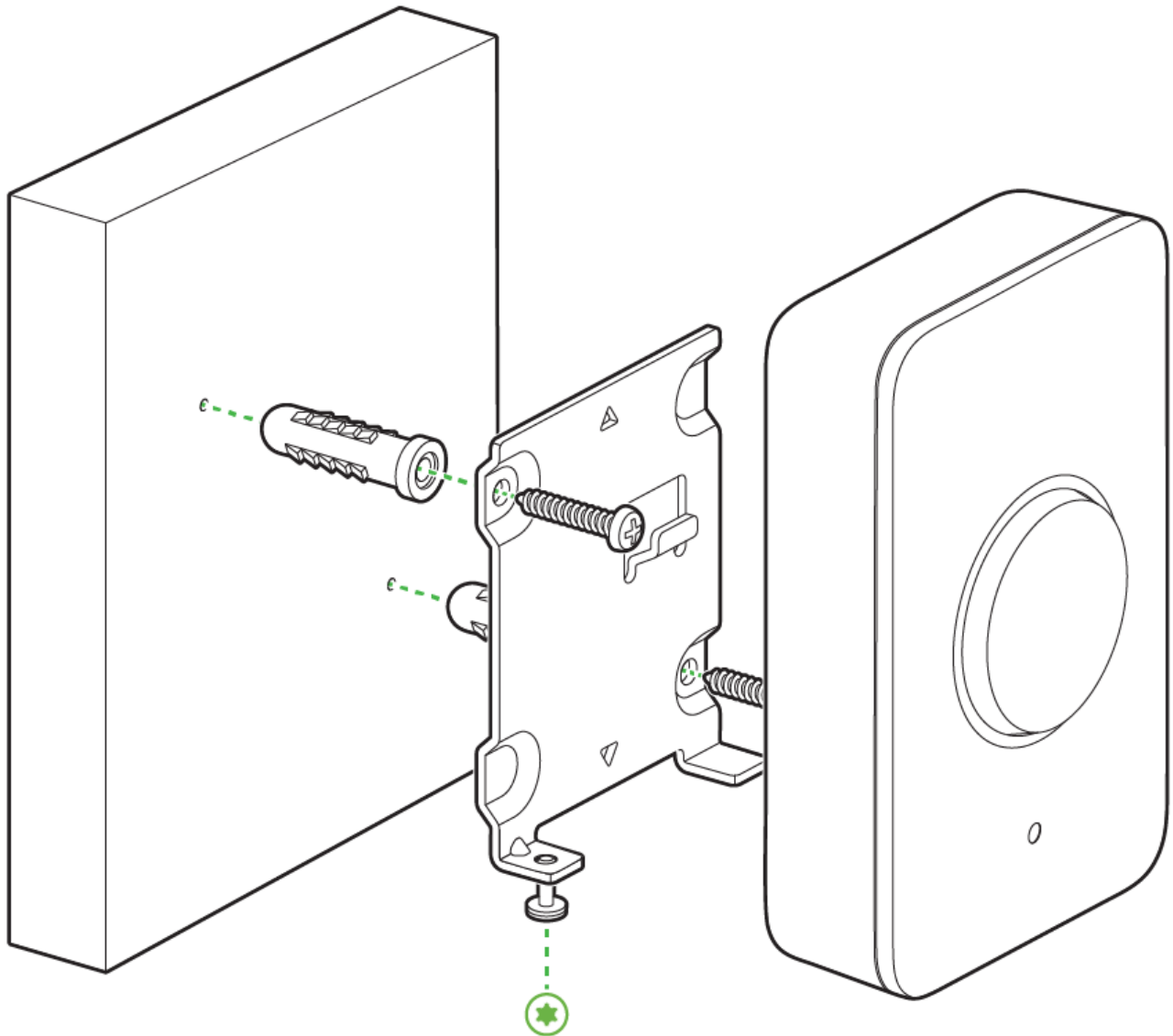
**Información adicional 8**

## Funciones

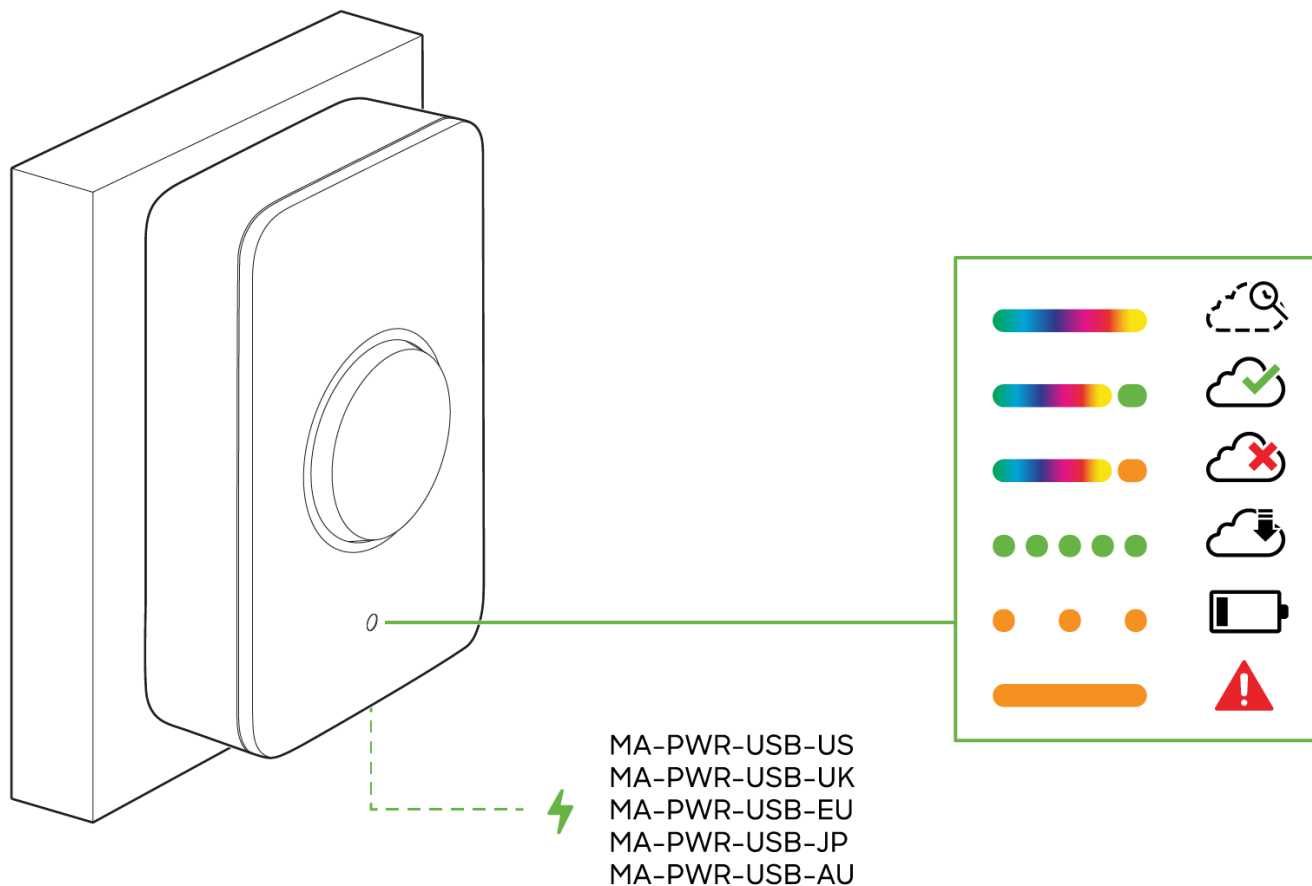
Cisco Meraki MT30, parte del portafolio de sensores Meraki MT, es un botón de automatización inteligente diseñado para automatizar tareas comunes o activar acciones específicas con solo presionar un botón. MT30 incluye una función Automation Builder en el tablero de Meraki que facilita la creación de flujos de trabajo personalizados para sus necesidades comerciales, incluidas integraciones nativas con otros productos Meraki.

## Vista detallada

MT30 frontal



## LED de estado



Función	Estado del LED	Significado
<b>Encendido (en el arranque)</b>	Arcoíris	MT está intentando buscar una puerta de enlace
	Serie de arcoíris que termina en verde	Escaneando y conectado a una puerta de enlace
	Serie de arcoíris que termina en naranja	Escaneando y no se pudo conectar a una puerta de enlace
	Verde intermitente	Actualización de firmware OTA
<b>Presione el botón</b>	Parpadeo en azul que termina en verde	Pulsación corta registrada correctamente en la puerta de enlace
	Parpadeo en azul que termina en naranja	Se detectó una pulsación corta, pero no se pudo registrar en la puerta de enlace

<b>Batería</b>	Parpadeo en naranja	Batería baja
	Naranja fijo	Error general de estado

## Especificaciones de hardware

<b>MT30</b>	
Dimensiones	117,1 x 65,7 x 23,3 mm (largo x ancho x alto)
Power	Batería alcalina 1xAA Alimentación de CC permanente: 5 V; 2 A USB-C (se vende por separado)
Entorno operativo	<b>Temperatura:</b> 0° C - 55° C (32F - 131F) <b>Humedad relativa:</b> 0 - 95 % RH
Hardware	<ul style="list-style-type: none"> <li>• LED de estado multicolor y multifunción</li> <li>• Botón Action</li> <li>• Botón Reset.</li> <li>• Puerto USB-C</li> <li>• Certificado IP55</li> </ul>

## Colocación

Este equipo está diseñado para uso industrial y comercial en entornos libres de riesgos para la salud y la seguridad. Se permite el funcionamiento sin supervisión continua. La instalación y el mantenimiento del equipo deben estar a cargo de personal debidamente calificado con los conocimientos y las habilidades suficientes.

## Producto de clase A

Este producto puede causar interferencias de radio en un entorno doméstico, en cuyo caso puede ser necesario que el usuario tome las medidas adecuadas.

# Almacenamiento, transporte, venta y eliminación

Almacene el equipo en el interior en su embalaje original.

- Rango de temperatura de almacenamiento (cuando está apagado): -20 °C a 70 °C
- Rango de humedad relativa (cuando está apagado): 5 % a 95 % sin condensación

Transporte el equipo en su embalaje original dentro de vehículos cerrados en cualquier medio de transporte.

- Rango de temperatura de transporte: -20 °C a 70 °C
- Rango de humedad relativa: 5 % a 95 % sin condensación

Los términos y condiciones en los que se vende el equipo se rigen por los contratos entre Cisco o los partners autorizados de Cisco y los compradores de los equipos.

La eliminación del equipo en el fin de la vida útil debe realizarse en cumplimiento de todas las leyes y normativas nacionales aplicables.

## Qué hacer si el equipo funciona mal

Si experimenta problemas de funcionamiento del equipo o desea presentar un reclamo sobre la calidad, comuníquese con su proveedor de equipos.

También puede encontrar información sobre el soporte técnico de Cisco en su sitio web oficial: [https://www.cisco.com/c/es\\_es/index.html](https://www.cisco.com/c/es_es/index.html)

La garantía del fabricante establece que el equipo cumple con las especificaciones de la etiqueta siempre que se haya almacenado, transportado, instalado y operado según la documentación técnica asociada. La garantía y el soporte de servicio no se aplican al equipo en los siguientes casos:

- Si ha sufrido cambios, modificaciones, manejo incorrecto, destrucción o daños debido a cualquiera de las siguientes condiciones:
  - Causas naturales
  - Exposición ambiental
  - No tomar las medidas requeridas
  - Negligencia, actos intencionales o uso indebido
  - Uso para fines distintos a los especificados en la documentación correspondiente
  - Acto u omisión de un tercero
  - Signos de haber sido sometido a fuego, agua, sustancias químicas, incluyendo pero no limitado a la aplicación de pintura y otros tipos de revestimientos
  - Reparación o modificaciones internas no autorizadas
  - Daño mecánico
  - Signos de entrada de objetos extraños, líquidos o insectos
  - Daños causados por el incumplimiento de las regulaciones técnicas existentes, las normas estatales, las regulaciones relacionadas con el funcionamiento del hardware en una red de comunicaciones pública y otros requisitos oficiales aplicables para los parámetros de redes de alimentación, telecomunicaciones y cable, así como otros factores externos similares.

Consulte la tabla a continuación para obtener instrucciones sobre cómo encontrar la fecha de fabricación para cada modelo.

# Información adicional

Para obtener instrucciones de instalación más detalladas, consulte las guías de instalación en el sitio web oficial de Cisco:

[https://documentation.meraki.com/MT/MT\\_Installation\\_Guides/MT30\\_Installation\\_Guide\\_-\\_Smart\\_Automation\\_Button](https://documentation.meraki.com/MT/MT_Installation_Guides/MT30_Installation_Guide_-_Smart_Automation_Button)

[https://documentation.meraki.com/MT/MT\\_Datasheets/MT30\\_Datasheet\\_-\\_Smart\\_Automation\\_Button](https://documentation.meraki.com/MT/MT_Datasheets/MT30_Datasheet_-_Smart_Automation_Button)